

Radiogiornale Periodico telematico indipendente, edito da [Paolo Mattioli IOPMW](#)

Radiogiornale 75

Gennaio 2003 Periodico telematico indipendente

Sommario:

- **La scoperta dell'acqua calda!**;
- **La vera storia delle radioaudizioni in Italia - (terza puntata);**
- **1912 gli americani lanciano i supertrasmettitori ad arco voltaico;**
- **INCENTIVI PER L'ACQUISTO DI TV DIGITALI TERRESTRI
E LA LARGA BANDA VIA INTERNET;**
- **EchoLink: consigli utili dalla California;**
- **Contest & Trofei ARI: marzo dicembre;**
- **Notizie dai QRP CLUB;**
- **SOTA;**
- **VII° Fiera di Moncalvo;**
- **Sperimentazione DX in Cross Band e radioascolto;**
- **Silent Key;**
- **Mercatino radioamatoriale;**
- **Utili informazioni.**

LA SCOPERTA DELL'ACQUA CALDA

di chi ignora l'esistenza della LEGGE FINANZIARIA

Brrr... che freddo al mattino quando ci si faceva la doccia con l'acqua fredda, quando ancora non era stata inventata l'acqua calda. Pensate quanti raffreddori l'umanità ha risparmiato da quando un uomo illuminato dall'alto, ha inventato lo scaldabagno!!!!

Questa storiella mi è tornata alla memoria allorché ho letto certi "discorsoni" della montagna fatti in questi giorni, nei quali, oltre alle solite sterili polemiche, basate soltanto su falsità, degne, dell'uomo che le fa, ma non certo del pulpito da lui adoperato. Pulpito a nostro avviso onorato, nonostante appunto questi discorsi; si è persino "scoperto" che se una Legge non viene abrogata, allora vuol dire che rimane in vigore e quindi non essendo uscito nessun nuovo decreto che abrogava quello precedente sui pagamenti annuali dei radioamatori, vuol dire che dobbiamo pagare, "per logica", quanto abbiamo pagato lo scorso anno. Ma solo per LOGICA, HI! Dimenticando però che quel decreto valeva solo per il 2002!!!

Poiché c'è anche chi si diverte a divulgare notizie false e tendenziose al solo scopo di aumentare la già notevole confusione presente tra i Radioamatori, relativamente ai pagamenti annuali, abbiamo ulteriormente riproposto l'Art. 3 del Decreto Ministeriale 30 Gennaio 2002 che, data la situazione transitoria dovuta al ritardo nell'emanazione del DM 447, che non permetteva per il 2002 la quantificazione delle somme dovute, consentiva altresì, in via provvisoria e solo per il 2002, di pagare a titolo di acconto, le somme precedentemente pagate. Il Decreto Ministeriale ha avuto valore per i pagamenti del 2002 e non è prorogabile

se non con un nuovo Decreto.

Richiamarsi alla "logica" , come fa qualcuno nei "fatti di cui si parla" nel campo dell'attuazione delle leggi appare una notevole forzatura priva di qualsiasi fondamento giuridico.

Per cui, in questa situazione, chi, in quanto rappresentante di associazione, si richiama alla più volte citata logica per riesumare leggi scadute, farebbe invece bene a svolgere il suo ruolo pressando il Ministero delle Comunicazioni perché siano chiarite definitivamente le cose, abbandonando almeno per una volta i SERMONI POLEMICI che servono solo a far apparire i Radioamatori italiani come una sorta di Armata Brancaleone priva di qualsiasi prestigio!

I nostri articoli di denuncia delle carenze del Ministero, viceversa servono a far valere il nostro peso, i sermoni no, servono solo a far sperare chi li fa di non perdere ancora altri iscritti, il che vuol dire volare basso, molto basso!

Se la notizia di fonte Packet é vera, più gravi appaiono poi i pareri di un funzionario ministeriale, che senza fare una circolare, o altro atto legalmente valido da inviare ai Compartimenti locali, invia invece lettere a privati radioamatori, con informazioni estemporanee fuori della realtà giuridica. Lettera che in packet è diventata addirittura scritta dal Ministro Gasparri e dal suo Segretario, il che è completamente falso. Ma sappiamo quello che avviene in packet con i vari "pirati" per cui é lecito ritenere che si tratti probabilmente di una ennesima provocazione.

A smontare tutto questo castello di disinformazione c'è però il fatto che il Decreto dello scorso anno é stato prorogato, non per LOGICA come si dice nei "Fatti di cui si parla", ma giustamente tramite una nuova Legge che si chiama Finanziaria, abbastanza nota in Italia!!!

Se anziché tante chiacchiere e tante sterili polemiche, ciascuno esprimesse non dei pareri estemporanei, (basati sulla LOGICA, sic!) ma riferisse solo quelli che sono gli atti ufficiali, cosa che fa sempre il Radiogiornale, ne scaturirebbe una informazione più degna di questo nome. Si sono accusati coloro, che pur senza scopo di lucro, sono tempestivi nell'informare la gente, ma anche

questa volta sono proprio i cosiddetti "tempestivi" ad informare come stanno realmente le cose circa i pagamenti annuali.

Infatti l'Articolo 89, comma 7 della Legge 27/12/2002 N°289(Finanziaria) ha prorogato anche per il 2003 la validità del Decreto Ministeriale 2002 che riportiamo sotto, che stabiliva il pagamento in acconto, di una somma pari a quella precedentemente in atto, per l'autorizzazione a trasmettere dei Radioamatori, il rimanente della somma dovrà essere versato non appena uscirà il nuovo Decreto economico del Ministero delle Comunicazioni.

Decreto Ministeriale 30 Gennaio 2002

Determinazione transitoria dei contributi relativi all' esercizio delle licenze e delle autorizzazioni generali in materia di telecomunicazioni ad uso privato.

Il Ministro delle Comunicazioni

Visto il decreto del Presidente della Repubblica 3 agosto, 1996.n.1214;

Visto il decreto del Presidente della Repubblica 29 marzo, 1973 n. 156;

Visti i decreti ministeriali 18 dicembre 1981 , n. 24 giugno 1982, 9 febbraio 1989, 4 agosto 1989 e 1° agosto 1991 riguardanti i canoni dovuti per le concessioni radioelettriche ad uso privato, pubblicati, rispettivamente, nelle Gazzette Ufficiali n. 356 del 30 dicembre 1981, n. 205 del 28 luglio 1982, n. 144 del 22 giugno 1989, n. 193 del 19 agosto 1989 e n. 270 del 18 novembre 1991;

Visto il decreto ministeriale 1° giugno 1992 relativo ai canoni riguardanti le concessioni di linee telefoniche ad uso privato, pubblicato nella Gazzetta Ufficiale n. 214 dell' 11 settembre 1992;

Visto il decreto ministeriale del 18 dicembre 1996 concernente l'adeguamento dei canoni e delle quote supplementari delle concessioni in ponte radio, pubblicato nella Gazzetta Ufficiale n. 34 dell'11 febbraio 1997;
Vista la legge 23 dicembre 1998 , n. 448 , ed in particolare l'art. 20, commi 5, 6 e 7;
Vista la legge 3 agosto 2001, n. 317;
Visto il decreto del Presidente della Repubblica 5 ottobre 2001, n. 447, recante disposizioni in materia di licenze individuali e di autorizzazioni generali nel settore delle attività di telecomunicazioni ad uso privato;
Considerato che la pubblicazione del predetto regolamento n. 447/2001 è avvenuta allo scadere dell' anno 2001, non consentendo la tempestiva definizione del provvedimento concernente i contributi;
Considerata altresì la complessità della fissazione dei nuovi importi da definire utilizzando criteri completamente distinti da quelli che presiedevano alla individuazione dei canoni di concessione;
Considerato che i titolari delle licenze individuali e delle autorizzazioni generali, derivanti dalla trasformazione delle concessioni per effetto dell'art.15 del citato regolamento n. 447/2001, non sono in condizioni di effettuare i versamenti dei contributi anteriormente alla adozione del relativo regolamento;
Considerato che l'esercizio delle attività relative alle licenze individuali ed alle autorizzazioni generali, derivanti dalla trasformazione delle concessioni per effetto dell' art.15 del ripetuto regolamento n. 447/2001 prosegue senza soluzione di continuità e che si rende necessario assicurare, in via provvisoria, all' entrata del bilancio dello Stato le somme inerenti l' utilizzo delle risorse scarse;
Visto il decreto legislativo 30 marzo 2001, n.165, ed in particolare l'art 4 (indirizzo politico-amministrativo, funzioni e responsabilità) in materia di determinazione di tariffe, canoni ed analoghi oneri a carico di terzi; Riconosciuta l' opportunità di dettare disposizioni circa il versamento, in acconto, da parte degli anzidetti titolari di licenze individuali e di autorizzazioni generali entro il termine del 28 febbraio 2002 , da congruare secondo le misure dei contributi in via di definizione;
Considerato che è necessario consentire agli interessati, al momento della conoscenza degli importi dei contributi, di rinunciare alla licenza individuale o alla autorizzazione generale;

Decreta

Omissis

Art. 3

1. I radioamatori e gli esercenti apparati radioelettrici di debole potenza di cui all' art.334 del decreto del Presidente della Repubblica n. 156 /1973, già operanti al 31 dicembre 2001, sono tenuti al pagamento, entro il 28 febbraio 2002, di un acconto pari a quanto dovuto alla data del 31 dicembre 2001, salva la facoltà di rinuncia dopo l' adozione del regolamento inerente i contributi.

Il presente decreto sarà inviato alla Corte dei conti per la registrazione e pubblicato nella Gazzetta Ufficiale della Repubblica italiana.

Terza puntata

La vera storia della radiodiffusione in Italia

**1939 la radio agli inizi della catastrofe mondiale
Cronistoria di un anno**

1939

12 gennaio

Il ministro della propaganda tedesco, Goebbels, e l'ambasciatore italiano, Attolico, inaugurano, alla Casa della Radio a Berlino, una serie di trasmissioni italo-tedesche.

7 febbraio

L'inviato dell'EIAR, F.Cremascoli, giunto in aereo a Barcellona appena conquistata dai falangisti del generale Franco, fissa le prime impressioni in una registrazione che, spedita a Roma e' subito messa in onda.

10 febbraio

Il "Giornale Radio" del mattino si apre con un annuncio funebre: la morte di Pio XI, papa Ratti. L'EIAR affida al rettore dell'Universita' cattolica di Milano, padre Agostino Gemelli, l'incarico di commemorare la figura del pontefice della conciliazione. Nello stesso giorno, alle ore 13,30, la Radio Vaticana collegata con le stazioni dell'EIAR diffonde una biografia del papa scomparso.

15 febbraio

Una serie di trasmissioni in diretta da citta' tedesche sono realizzate da Antonio Guarino, inviato dell'EIAR, per far meglio conoscere agli italiani la realta' delle citta' tedesche. La prima trasmissione va in onda da Norimberga.

2 marzo

Il cardinale Eugenio Pacelli e' eletto papa con il nome di Pio XII. La cerimonia della sua incoronazione e' trasmessa in diretta da S.Pietro il 12 marzo.

28 marzo

Alle ore 14,00 va in onda un servizio speciale del "Giornale Radio" per l'occupazione di Madrid, cominciata alle 12,30, da parte delle truppe falangiste del generale Franco, affiancate da due divisioni di legionari italiani.

Aprile

L'EIAR delibera l'offerta annuale all'Unione Fascista Famiglie Numerose abbonamenti gratuiti alle radioaudizioni da mettere a disposizione dei soci che, per la modestia del loro bilancio, non sono in grado di pagare il canone.

Il governo italiano e la Santa Sede concludono un accordo per la replica EIAR di trasmissioni Vaticane. Tuttavia, la Radio Vaticana, rimane una fonte di informazione <<non soggetta alla censura del regime fascista>>.

7 aprile

Servizi del "Giornale Radio" per l'occupazione dell'Albania da parte dei soldati italiani.

Notizie dello sbarco, aggiornamenti di ora in ora, trasmissioni speciali. Inviato speciale dell'EIAR a Tirana e' Antonio Piccone Stella.

16 aprile

Si chiude a Montreux, Svizzera, la conferenza europea delle radiodiffusioni che ha visto la partecipazione di 35 Paesi. Viene stabilito il nuovo piano di distribuzione delle lunghezze d'onda per le stazioni europee di radiodiffusione. Si redige anche una convenzione in base alla quale a partire da marzo 1940 sara' regolata tecnicamente tutta la rete di radiodiffusione del continente europeo.

20 aprile

Iniziano le trasmissioni radiofoniche espressamente dedicate agli operai sotto la testata "Radio sociale". Hanno una cadenza trisettimanale e vanno in onda nella fascia pomeridiana in cui i lavoratori sono a mensa. Le aziende hanno in proposito dotato di apparecchi riceventi le sale di refezione. I programmi comprendono: musica popolare e canzoni, radioscene umoristiche o sentimentali di ambiente operaio, attualita' politico-sindacali, interviste con personalita' del mondo scientifico e artistico, militare e sportivo.

L'iniziativa nasce da accordi tra la Corporazione fascista dell'Industria e il Direttore Generale dell'EIAR. In pratica "Radio sociale" sostituisce la rubrica "I dieci minuti del Lavoratore".

30 aprile

Da oggi la rubrica "L'ora dell'agricoltore", a cura dell'Ente Radio Rurale, muta il suo titolo in "L'ora dell'agricoltore e della massaia rurale".

22 maggio

Firma del trattato di alleanza, il Patto d'acciaio, fra l'Italia e la Germania nella Cancelleria di Berlino, alla presenza del Fuhrer. Sottoscrivono il documento i rispettivi ministri degli esteri, Ciano e Von Ribbentrop. Radiocronaca dell'inviato EIAR F. Cremascoli.

28 maggio

Trasmissione inaugurale del nuovo centro EIAR, costituito in collaborazione con il Sindacato Nazionale Fascista Medici, per la diffusione di un ciclo radiofonico dedicato ai degenti negli ospedali. Le trasmissioni, sotto la testata "Radio Igea", offrono ogni domenica, dalle 14.15 alle 14.55, programmi comprendenti ricreazione, divulgazione e informazione sugli interventi sociali del regime mussoliniano. "Radio Igea" rimane legata al nome di Silvio Gigli.

10 giugno

Entra in funzione la stazione radiofonica di Padova. il 28 ottobre dello stesso anno saranno attivate quelle di Venezia, Verona e Sanremo.

Luglio

Si svolgono nel corso del mese, gli esami finali per gli allievi della Università Radiofonica Italiana. I temi sono dettati per radio, 26.650 gli allievi di tutti i Paesi, divisi in 14 gruppi; il primo classificato d'ogni gruppo avra' in premio un viaggio in Italia di 15 giorni.

L'Università Radiofonica era stata costituita nel novembre 1938 per diffondere la lingua e la cultura italiana nel mondo.

22 luglio

Entra in funzione il trasmettitore video della stazione sperimentale di televisione Roma-Monte Mario, che effettua per circa un anno regolari trasmissioni quotidiane con lo standard di 441 linee. La presentazione di questi esperimenti al pubblico avviene in un padiglione apposito al Circo Massimo. La trasmissione iniziale comprende canzoni e numeri comico musicali eseguiti da noti artisti, tra cui Macario e Aldo Fabrizi, Nunzio Filogamo e Nanda Primavera. A Lidia Pasqualini, attrice, scelta per le sue qualità telegeniche il compito degli annunci.

23 agosto

E' stipulato a Mosca un patto di non aggressione russo-tedesco firmato dai ministri degli esteri Molotov e Von Ribbentrop. Due giorni dopo, il 25 agosto, i plenipotenziari inglese Halifax e polacco Raczinski sottoscrivono un trattato di mutua assistenza.

1 settembre

I tedeschi, all'alba, invadono la Polonia e ne bombardano le città. Il giorno stesso l'ambasciatore inglese a Berlino, Henderson, presenta una nota al ministero degli esteri del Reich nella quale i governi di Regno Unito e Francia sottolineano la volontà di adempiere agli impegni con la Polonia. La Germania non risponde ufficialmente. il 3, una seconda nota ultimatum e' respinta dal governo nazista; rispettivamente alle 11.00 e alle 17.00 dello stesso giorno Gran Bretagna e Francia si dichiarano in stato di guerra con la Germania. E' la seconda guerra mondiale. La radio segue i drammatici eventi di questi giorni con ampi servizi e commenti.

16 settembre

Entra in funzione a Milano un trasmettitore televisivo che effettua trasmissioni sperimentali in occasione della XI mostra della radio. L'impianto trasmittente e realizzato dalla Magneti-Marelli.

Ottobre

L'EIAR indice un referendum, a cui possono partecipare tutti gli abbonati, per accertare gusti e preferenze nei confronti della programmazione radiofonica. Si tratta di una iniziativa senza precedenti per sistematicità e scientificità, destinata a influire sulla futura politica di programmazione. Nei suoi primi quindici anni di vita, la radio italiana, aveva stimato le reazioni degli ascoltatori mediante indagini su campioni limitati e/o non rappresentativi.

Novembre

Benito Mussolini, duce degli italiani, assiste a Villa Torlonia alla ricezione, mediante un apparecchio Radiomarelli, di una trasmissione radiovisiva effettuata dalla stazione di Roma-Monte Mario.

24 novembre

Per la prima volta viene trasmesso un documentario radiofonico, "Sommergibili in agguato", registrato a cinquanta metri di profondità, all'interno di un sottomarino.

Comunicato contro Radio Londra



22 dicembre

A questa data risale il primo testo conservato dell'Italian Service: una conversazione da Radio Londra del colonnello Harold Stevens. La conversazione fa parte di una serie che andr  in onda settimanalmente e durer , con successo, fino al 1946. Sono programmi prodotti dall'Italian Service, branca dell'European Service della BBC, per la propaganda antifascista e antinazista. Stevens (detto anche Buonasera), ex addetto militare in Italia, parla italiano con accento napoletano e diviene subito popolare per lo stile sobrio, la cordialit  e l'ironia. Durante lo sbarco in Sicilia nel '43, i soldati inglesi si stupiranno nel vedere scritto sui muri "viva Stevens". Fino al 1940 Stevens rimane l'unico commentatore per l'Italia.

28 dicembre

Radiocronaca dell'incontro al Quirinale tra Pio XII e Vittorio Emanuele III. E' dal 1846 che Roma non vede per le sue vie il passaggio della corte pontificia.

31 dicembre.

Il quindicennale della radiofonia in Italia coincide con lo scoppio della seconda guerra mondiale. A fine 1939 gli abbonati sono 1.169.339: 59,8% al nord, 20,2% al centro, 13,7% al sud, 6,3% nelle isole. Le ore di trasmissione nell'anno: 10.178. Il personale   composto da 2016 elementi. Gli impianti trasmettenti a onda media sono 27, quelli a onda corta 6: 33 il totale sul territorio nazionale. Inoltre nel 1938 erano state attivate la stazione OC di Adis Abeba (9 maggio) e quella di Tripoli (12 novembre). Di seguito sono elencati gli impianti radiofonici in funzione al 31 dicembre 1939: Onde Medie__ Ancona (kw ant. 1), Bari I (kw ant. 20), Bari II (kw ant. 1), Bologna (kw ant. 50), Bolzano (kw ant. 10), Catania (kw ant. 3), Firenze I (kw ant. 20), Firenze II (kw ant. 1), Genova I (kw ant. 10), Genova II (kw ant. 5), Milano I (kw ant. 50), Milano II (kw ant. 4), Milano III (kw ant. 1), Napoli I (kw ant. 10), Napoli II (kw ant. 1), Padova (kw ant. 0,25), Palermo (kw ant. 3), Roma I (kw ant. 120), Roma II (kw ant. 60), Roma III (kw ant. 5), S.Remo (kw ant. 5), Torino I (kw ant. 30), Torino II (kw ant. 5), Torino (kw ant. 5), Trieste (kw ant. 10), Tripoli (kw ant. 50), Venezia (kw ant. 5), Verona (kw ant.1) ; Onde Corte __ Roma (Prato Smeraldo - 2 RO): 2 trasmettitori 100 kw ant., 3 trasmettitori 50 kw ant., 1 trasmettitore 2 kw ant., Adis Abeba 1 kw ant. (provvisoria).



La Fiat 1100 della Redazione del Giornale Radio EIAR

Fine terza puntata

da IK8JZK Ruggero Napoli

1912 gli americani lanciano i supertrasmettitori ad arco voltaico

E mentre gli europei sfruttano la radio per fare soprattutto propaganda politica, gli americani iniziano ad utilizzarla su larga scala per scopi eminentemente commerciali.

La stazione Radiotelegrafica oceanica Valdemar Poulsen Arc Transmitter installata sulla spiaggia dell'Oceano Pacifico vicino al Golden Gate (il ponte sospeso di S.Francisco) era una delle più potenti stazioni Radiotelegrafiche installate nel 1912 negli Stati Uniti.

Con la fondazione nel 1910 della società Radio Poulsen Wireless Corporation dell'Arizona e successivamente la Federal Telegraph Company. La società figurava costituita in Arizona ma solamente per ragioni fiscali in quanto la stessa operava ed era gestita da S.Francisco (California). La stazione era ubicata al n.48 della via Noriega e Ortega sulla spiaggia oceanica del Pacifico.

Il primo ad imprimere lo sviluppo del metodo Poulsen Arc Transmitter fu Cyril Frank (1884 1963) studente all'Università di Stanford che convinse l'inventore a brevettare la sua idea negli Stati Uniti.

Elwell capì le possibilità scientifiche del sistema e con l'aiuto di alcuni colleghi Professori dell'Università di Stanford unitamente all'inventore si passò alla sperimentazione di questo metodo di trasmissione radio

Poulsen ed Elwell di comune accordo si fecero intestare i brevetti (del metodo di trasmissione ad arco voltaico) lasciando esclusa la società Wireless telegraph company dallo sfruttamento del brevetto stesso.

Il giovane ingegnere Elwell neo laureato all'Università di Stanford ritorna negli Stati Uniti ed assieme ai suoi colleghi universitari costituisce una società iniziando la costruzione del trasmettitore che prenderà il nome di "Poulsen Arc Transmitter" la costruzione avvenne nelle città di Sacramento e Stokton.

Hans Buhl curatore del museo danese di scienze ci informa che: Elwell si stabilì nella città di Palo Alto (California) e la sua prima compagnia fu registrata nel 1909 in California con il nome di "Poulsen Wireless Telephone and Telegraph Company".

Il metodo per generare "onde persistenti" (CW) mediante lo scoccare di un arco voltaico fra due elettrodi di carbone fu inventato dall'Ingegnere Danese Valdemar Poulsen nel 1902 e modificato successivamente da William Duddel.

Questa invenzione (chiamata anche convertitore di energia in quanto convertiva energia elettrica a corrente continua applicata a due elettrodi di carbone in energia a Radiofrequenza) non fu la principale invenzione di Valdemar Poulsen, nel 1898 Poulsen brevettò il Telegraphone il quale è un registratore che può registrare suoni e voci su filo di acciaio magnetizzato.

Questa invenzione fu fondamentale per i successivi brevetti di registrazione su nastro per audio e video, per registrazione magnetica su Hard Disk per i computer,

registrazione magnetica su carte telefoniche, su carte di credito, su floppy disk ect.

Dopo il successo della sperimentazione il finanziere Tompson di S. Francisco mise a disposizione il capitale per rendere redditizia l'operazione con l'intento di creare una Stazione Ricetrasmittente commerciale per collegamenti radiotelegrafici a lunga distanza.

Si creò così la "Elwell Station" gestita dalla Poulsen Wireless Company questo avvenne nel 1910.

Subito dopo la costituzione della compagnia Elwell convoca Lee De Forest (colui che inventò il triodo adatto ad amplificare segnali elettrici) per farsi progettare e costruire un ricevitore radio con stadio amplificatore per essere usato dalla Poulsen Wireless Company.

La prima stazione fu costruita sulle dune sabbiose all'indirizzo precedentemente citato, a mezzo miglio dal Golden Gate sulla porta d'oro che si apre sull'immenso Oceano Pacifico.

Il traliccio dell'antenna a struttura verticale in legno era alto 99 metri e gli elementi radianti e riceventi erano ancorati alla sommità ed alla base con isolatori ceramici

Questi elementi radianti e riceventi in bronzo fosforoso alla base avevano un accorciamento circolare intorno al traliccio in legno e funzionavano anche da controventatura per il traliccio che aveva una base quadrata di metri 6x4.

La prima stazione trasmittente ad arco voltaico aveva una potenza di 10 KW e la successiva di 30 KW l'alimentazione elettrica era data da una dinamo e la tensione che forniva era di 600 volt corrente continua questa differenza di potenziale applicata agli elettrodi di carbone dopo che erano stati avvicinati e distaccati innescava un arco voltaico molto luminoso che rimaneva acceso in permanenza (almeno fino a quando la stazione non cessava di trasmettere), un motorino con riduttore faceva avvicinare i due elettrodi di carbone mano mano che si consumavano a causa della combustione, la sezione degli elettrodi di carbone era proporzionale alla potenza del trasmettitore e la potenza assorbita e irradiata dal trasmettitore veniva calcolata moltiplicando la differenza di potenziale presente agli elettrodi di carbone (600 v.c.c) per la corrente circolante nel circuito. Per un trasmettitore che erogasse una potenza di 30 KW la corrente circolante era di 50 ampere.

Su richieste pressanti della Marina Militare degli Stati Uniti che voleva dotare le proprie navi da battaglia di stazioni trasmettenti di grande potenza (questo anche per avere in ricezione un'ottimo rapporto segnale disturbo) fu dato il via alla costruzione di trasmettitori della potenza di 50,100,150,250 e 500 KW, per ultima fu costruita una stazione trasmittente ad arco voltaico della potenza di 1000 KW che con l'inizio della prima guerra mondiale sarà spedita via mare a Bordeaux (Francia) sulla costa dell'Oceano Atlantico e quando entrarono in guerra gli Stati Uniti fu adibita a servizio radiotelegrafico Transatlantico per scambio di messaggi di operazioni belliche.

Calcolando come abbiamo fatto precedentemente la corrente circolante nel circuito di questa trasmittente da 1000 KW ammontava a circa 1650 ampere e gli elettrodi di carbone avevano un diametro di 20 centimetri. correnti elettriche così elevate si trovano a circolare anche nei motori elettrici dei sommergibili la cui propulsione è elettrica (fornita da grossi accumulatori posti in serie) quando è in immersione.

Un sistema molto particolare era usato per manipolare telegraficamente la portante a radiofrequenza

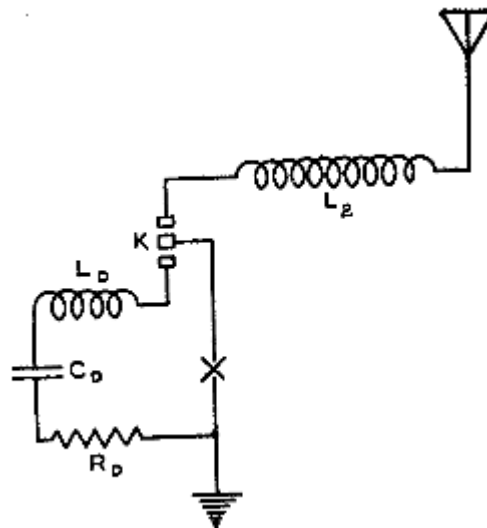
Nei modelli di trasmettitore a scintilla la manipolazione

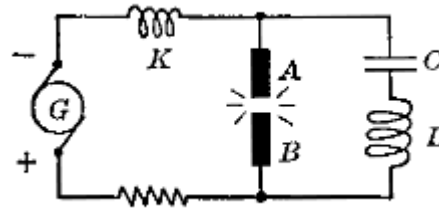
avveniva sul primario del trasformatore alta tensione e sul secondario a molte spire si otteneva lo scintillamento

Nei primi modelli di trasmettitori ad arco voltaico cioè non è possibile in quanto per innescare l'arco voltaico fra gli elettrodi prima bisogna avvicinarli e poi distanziarli e lasciare in permanenza acceso l'arco voltaico allora fu studiato il metodo di compensazione e cioè con tasto abbassato (circuito chiuso) alcune spire del circuito LC venivano cortocircuitate ed il circuito LC in queste condizioni aveva una determinata frequenza di risonanza e veniva irradiata una frequenza in base alle caratteristiche fisiche dello stesso circuito LC.

A tasto alzato (circuito aperto) il cortocircuito ad alcune spire del circuito LC veniva tolto ed in queste condizioni il circuito LC risuonava su frequenza più bassa irradiando comunque sempre radiofrequenza, con questo primo metodo iniziale occorrevano ricevitori molto selettivi per ricevere il segnale a cui era sintonizzato il ricevitore radio

Federal Arc Trasm. Schematic diagram





Nei successivi modelli di trasmettitori ad arco voltaico onde evitare che irradiassero radiofrequenza anche quando il tasto era alzato, fu aggiunto un contatto supplementare al tasto che quando era alzato chiudeva un circuito il quale comandava un rele' il quale rele' per tutto il periodo che il tasto era alzato il circuito di antenna veniva commutato su di un carico fittizio facendo in modo che non fosse irradiata Radiofrequenza.

La nave da battaglia degli Stati Uniti Geoge Washington che portava in Francia il Presidente USA Wilson per la conferenza sulla Pace alla fine della prima guerra mondiale, durante la navigazione si scambiarono più di 600 messaggi radiotelegrafici con la stazione di grande potenza di Bordeaux sull'Oceano Atlantico.

Traduzione a cura di IK8JZK Ruggero Napoli

**Cordialita' a tutti i lettori del Radiogiornale
73 a tutti da IK8JZK Ruggero Napoli**

Da: "Franco" <i5dof@geniusnet.it>

Una pioggia di Euro sugli italiani!
INCENTIVI PER L'ACQUISTO
DI TV DIGITALI TERRESTRI
E LA LARGA BANDA VIA INTERNET
un'altra "beneficiaria" come quella della rottamazione delle auto

Fonte della notizia:

La Legge Finanziaria 2003 il Sole 24 Ore 24 dicembre 2002

Contributo per l'acquisto o il noleggio di ricevitori per 'la televisione digitale terrestre e per l'accesso a larga banda ad Internet

1. Per l'anno 2003, in sostituzione di quanto previsto dall'articolo 22 della legge 5 marzo 2001, n. 57, alle persone fisiche, ai pubblici esercizi e agli albergatori acquistano o noleggiano un apparato idoneo a consentire la ricezione dei segnali televisivi in tecnica digitale terrestre (1"-DVB) e la conseguente interattività¹ è riconosciuto un contributo statale pari a 150 euro.

2. Un contributo statale pari a 75 euro è altresì riconosciuto alle persone fisiche o giuridiche che acquistano o noleggiano o detengono in comodato un apparato di utente per la trasmissione o la ricezione a larga banda dei dati, via Internet.

Il contributo è corrisposto mediante uno sconto di ammontare corrispondente, praticato l'ammontare previsto nei contratti di abbonamento al servizio di accesso a larga banda ad Internet, stipulati dopo il 1° dicembre 2002.

3. Nel caso dell'acquisto, il contributo è riconosciuto immediatamente sulle prime bollette di pagamento e fino alla concorrenza dello sconto. Nel caso del noleggio o della detenzione in comodato, il cui contratto deve avere durata annuale, il contributo è riconosciuto ripartendo lo sconto sulle bollette del primo anno.

4. La concessione dei contributi previsti ai commi 1 e 2.

2 è disposta entro il limite di spesa di 31 milioni di euro per l'anno 2003 a valere sulle disponibilità, utilizzabili sulla base della vigente normativa contabile, derivanti dall'autorizzazione di spesa di cui all'articolo 22, comma 1, della legge 5 marzo 2001, n. 57.

5. Con decreto del ministro delle comunicazioni; di concerto con il ministro dell'Economia e delle finanze, da emanare entro sessanta giorni dalla data di entrata in vigore della presente legge, sono definiti i criteri e le modalità di attribuzione del contributo.

6. Con decreto del ministro delle Comunicazioni da emanare entro trenta giorni dalla, data di entrata in vigore della presente legge, è stabilita la disciplina dei contributi inerenti alle licenze individuali e alle autorizzazioni generali per i servizi di telecomunicazione ad uso privato sulla base dei criteri indicati nei commi 20 e 21 dell'articolo 6 del regolamento di cui al "decreto del Presidente della Repubblica 19 settembre 1997, n. 318.

7. Fino all'emanazione del decreto di cui al comma 6 resta ferma la disciplina transitoria di cui al decreto del ministro delle Comunicazioni 30 gennaio 2002, pubblicato nella "Gazzetta Ufficiale" n. 32 del 7 febbraio 2002.

"Franco" <i5dof@geniusnet.it>

Da Los Angeles California "Armando Accardo" <accarda@msn.com>

EchoLink: consigli utili

Ciao a tutti,

scrivo questo "pezzo" in quanto, con l'aumentare delle stazioni che si avvicinano ad EchoLink, aumentano anche i primi dubbi e perplessità su come iniziare. E poiché chi ben comincia è già a metà dell'opera.. iniziamo bene.

Vediamo due aspetti importanti per iniziare ad usare questo sistema: l'attivazione e la configurazione della propria rete.

Attivazione:

Per chi forse non lo sapesse, per operare in EchoLink bisogna essere registrati sul sistema e tale registrazione viene validata da OM che verificano la veridicità dei dati dell'OM registrante. Questa fase, in genere, non richiede molto tempo, vista l'attività quasi in tempo reale dei validatori. Vi sono stati casi di OM che in poche ore sono stati validati. In genere tutto questo dipende dalla facilità con cui i validatori riescono a reperire le info dell'OM richiedente: vengono usati i più comuni database, quali QRZ ecc. Se tutto va per il verso giusto, senza che l'OM in questione riceva alcuna notifica, verrà abilitato dopo poche ore. Nel caso in cui qualcosa non convinca il validatore che sta esaminando la vostra richiesta di attivazione (è un gruppo di OM e non tutti italiani, pertanto si tratta di attenersi alle varie metodologie di queste persone), riceverete una Email (in inglese) in cui vi viene richiesto di fornire una fotocopia (se invierete un FAX) o una scansione (se invierete via Email) della vostra licenza, per fugare ogni possibile dubbio.

A questo punto la vostra richiesta sarà mantenuta in attesa, finché non verrà ricevuta la vostra convalida della licenza. Non appena la vostra copia della licenza arriverà al "comitato validante", verrete subito attivati. La prova dell'avvenuta attivazione consiste nel fatto che EchoLink al suo avvio vi mostrerà la lista di tutte le

stazioni presenti sul server: infatti da quel momento siete sul server della rete EchoLink. Nel caso in cui perdiate la password o sbagliate qualcosa, beh in qualche modo dovrete comunicare questa cosa, pertanto potreste compilare il form per le domande su EchoLink (lo trovate sul sito da cui avete scaricato il programma alla sezione "support and FAQs).

Configurazione della rete:

Ultimamente, grazie alla veloce diffusione di ADSL, non e' inusuale trovare persone che dispongono di router per l'accesso alla rete internet. Inoltre, ormai quasi tutti, dispongono di sistemi di protezione firewall via software (i vari Zone Alarm, Norton Personal Firewall, ecc.).

Il funzionamento di EchoLink e' fortemente condizionato da come e' configurata la propria rete casalinga e spesso si vedono stazioni che non sono in grado di operare correttamente sul sistema a seguito di un'errata configurazione della rete stessa. Vediamo nel dettaglio alcune cose.

Al momento della partenza, EchoLink si registra sulla rete, mediante il vostro callsign come username e la vostra password. Fin qui non ci sono grosse particolarita', pertanto tutti sono in grado di essere listati sul sistema.

Nel momento in cui si cerca di effettuare una connessione al nodo prescelto, oppure nel momento che qualcuno cerca di contattarvi, possono nascere dei problemi di cattiva configurazione. Da questo momento il sistema effettua una vera e propria connessione punto-punto con la stazione prescelta (sia esso un repeater, link o utente via PC). Per gestire cio', EchoLink utilizza tre porte della vostra rete TCP/IP, due sono UDP e una e' di tipo TCP. Per funzionare tutto correttamente, queste tre porte dovranno essere raggiungibili dall'esterno.

Per tutti coloro che utilizzano semplici modem telefonici o modem ADSL (quindi non apparati di rete quali i router, che creano una rete locale in casa separata dalla rete Internet), a meno di un dispositivo firewall sul PC, non ci saranno problemi.

Trascuriamo per un attimo l'aspetto Firewall su PC, perche' questo sara' un aspetto comune sia che abbiate o no un router. Lo vedremo dopo questa prima spiegazione.

Il router consente di creare una "separazione" tra la rete internet e la rete di casa vostra. Coloro che sono direttamente connessi ad internet via modem telefonico oppure via modem ADSL (i vari modem ADSL USB), si ritrovano con l'indirizzo IP pubblico gia' presente sul computer. Pertanto in questo caso EchoLink e' gia' attivo su internet, quindi pronto a funzionare regolarmente (a meno di un'errata configurazione di un possibile firewall sul PC stesso, ma lo vedremo dopo).

Chi dispone di un router (e' il caso di chi dispone di ADSL con accesso mediante router), in modo da permettere alla propria rete locale LAN di condividere le risorse internet, deve considerare la seguente cosa: il router e' l'unico apparato di rete, ovvero della vostra rete, che fisicamente si trova connesso ad internet. Infatti, l'indirizzo IP pubblico rilasciatovi dal vostro provider verra' assegnato al vostro router che e' un po' il punto di collegamento tra internet e la vostra rete LAN domestica. Tutti i computer presenti in LAN (tra cui anche quello dove girera' EchoLink) saranno in una rete privata (appunto la vostra) con indirizzi privati di classe 192.168.x.y, pertanto irraggiungibile dall'esterno. A questo punto entra in funzione lo scopo del router. Il router serve, tra le varie cose, proprio a ruotare questi pacchetti dalla rete pubblica a quella privata e viceversa. Ovviamente quando sarete voi ad usare internet, quindi in uscita dal vostro router (nel caso in cui navigate, leggete la posta o scrivete o altre cose che prevedano che voi siate i richiedenti di un servizio internet) il router effettuera' questa conversione da rete privata a rete pubblica in automatico. Supponete di avere cinque PC in casa vostra, PC1, PC2, P3, PC4, PC5 e infine il router R1. Ebbene se sul PC1 state navigando, il router prendera' la richiesta proveniente dall'indirizzo privato di PC1 e la inoltrera' attraverso l'indirizzo pubblico presente sul router stesso su internet, in modo che il sito a cui state chiedendo la pagina possa rispondere. Nel momento in cui la pagina ritornera' a voi il router, ricordandosi che era stato PC1 a chiedere quelle informazioni, smistera' il traffico ricevuto solo per PC1. Nel momento in cui vorrete che una delle vostre macchine interne risponda ad una richiesta proveniente dall'esterno, allora il vostro router dovra' sapere a quale dei vostri cinque PC smistare le richieste ricevute. Il router e' il vostro primo ed unico intermediario tra voi (dentro la vostra LAN) e la rete internet.

Tornando al nostro discorso su EchoLink, quando qualcuno cerchera' di collegarvi o quando voi stabilirete un tentativo di connessione, e' importante che le tre porte TCP/IP precedentemente menzionate passino attraverso il router. Quindi, se avrete scelto per esempio PC5 come computer su cui gira EchoLink, dovrete configurare il vostro router in modo che indirizzi ogni richiesta, proveniente dall'esterno e richiedente una di

quelle tre porte, verso e solo PC5.

Le porte in questione sono le seguenti: porta di tipo UDP 5198, UDP 5199 e TCP 5200.

In questo caso dovrete creare tre regole nel vostro router che consentano di effettuare la trasmissione delle richieste a queste tre porte verso il PC su cui gira EchoLink. L'operazione si chiama NAT, ovvero Network Address Translation, in cui quando qualcuno chiede qualcosa dall'esterno al vostro indirizzo IP pubblico, il router traduce la richiesta al corrispondente PC interno. Ovviamente vien da se che, per ogni IP pubblico e' possibile indirizzare solo verso un PC alla volta contemporaneamente.

Se infatti voleste usare due sessioni EchoLink (contemporaneamente) su due PC diversi (per esempio un link e una stazione solo PC), dovrete collegarvi ad internet in due modi diversi, per esempio con la vostra ADSL e un collegamento via modem telefonico. Non vi sono altri mezzi, a meno di non inventarvi un marchingegno software, per permettere ad un router di indirizzare il traffico destinato ad una porta verso due PC contemporaneamente (come potrebbe sapere il router chi e' il vero destinatario dell'informazione?).

Bene, infine, indipendentemente dal fatto che abbiate o meno un router per l'accesso ad internet, se disponete di un firewall software sul PC su cui girera' EchoLink, dovrete dare l'accesso alle tre porte necessarie ad EchoLink, ovvero la 5198 e 5199 UDP e la 5200 TCP.

Fatto questo sarete sicuri di non avere problemi di connessione con EchoLink.

Ripeto per l'ultima volta, questi inconvenienti potrebbero averli solo coloro che accedono ad internet via router, per tutti gli altri la vita' e' un po' piu' semplice in virtu' del fatto che non avete una rete locale LAN da gestire. Ma per tutti fate attenzione a configure bene i vostri Firewall (qualora li aveste), altrimenti EchoLink non vi funzionera' lo stesso.

Spero con questo di aver chiarito un po' di dubbi a coloro che si avvicinano al sistema per la prima volta.

73 de Armando.

Armando Accardo (W6/IK2XYP)

Los Angeles, California - USA

Email: accarda@msn.com

CONTEST & TROFEI A.R.I.

Marzo Dicembre 2003

Maratona EME Internazionale V/U/SHF/ 50MHz

Dalle 00. 00 UTC del 1 gennaio 2003 alle ore 24.00 UTC del 31 dicembre 2003

Log IW0BET Giovanni Zangara Box 36 00100 Roma Centro o iw0bet@amsat.org

"Contest Romagna 50 MHz"

4 gennaio dalle 09.00 alle 16.00 UTC

Log I4CIL Franco Rondoni Via Vicolo Pasini 6 48010 Filetto Ravenna o i4cil@sira.it

"Contest Romagna 144 MHz"

5 gennaio dalle 08.00 alle 15.00 UTC

Log I4CIL Franco Rondoni Via Vicolo Pasini 6 48010 Filetto Ravenna i4cil@sira.it

"Contest Romagna 432 MHz"

1 febbraio dalle 13.00 alle 19.00 utc

Log I4CIL Franco Rondoni Via Vicolo Pasini 6 48010 Filetto Ravenna i4cil@sira.it

"Contest Romagna Microwave"

2 febbraio - 08.00 -15.00 utc

Log I4CIL Franco Rondoni Via Vicolo Pasini 6 48010 Filetto Ravenna i4cil@sira.it

Contest Lombardia

(NON Confermato)

9 febbraio dalle 08.00 alle 13.00 GMT

Log IW2HAJ C.P. 4 20035 LISSONE (MI)

Trofeo A.R.I. V/U/SHF 144/432 & Up

"Contest LARIO "

½ marzo dalle 14.00 alle 14.00 UTC

Log Sezione A.R.I. Como C.P.144 22100 COMO o ik2aqz@tin.it

"VI Contest delle Sezioni UHF"

432 MHz & Microwave

16 marzo dalle 07.00 alle 15.00 UTC

Log IS0AGY ELIO@IS0AGY.ORG

"VI Contest delle Sezioni VHF" 144 MHz

23 marzo dalle 07.00 alle 16.00 UTC

Log IV3LNQ Luigi Lenardon Box 3959 34148 Trieste IV3LNQ@LIBERO.IT

Contest Lazio 50 MHz

12 aprile dalle 11.00 alle 17.00 UTC

Log Sezione A.R.I. Roma Via S. Severo 2 00182 Roma o IOJXX@IOJXX.IT

Contest Lazio 144 MHz CW

12 aprile dalle 17.00 alle 21.00 UTC

Log Sezione A.R.I. Roma Via S. Severo 2 00182 Roma o IOJXX@IOJXX.IT

XXII Contest Lazio SSB 144 MHz & 432 MHz

13 aprile dalle 08.00 alle 14.00 UTC

Log Sezione A.R.I. Roma Via S. Severo 2 00182 Roma o IOJXX@IOJXX.IT

Maratona I1XD SHF

01/31 maggio

Log IW0BET Giovanni Zangara Box 36 00100 Roma Centro o iw0bet@amsat.org

TROFEI A.R.I. V/U/SHF 144/432 & UP

"Contest Citta' di Terni"

¾ maggio dalle 14.00 alle 14.00 UTC

Log IK0DDP Adolfo Laliscia Via Montegrappa,23 05100 Terni mailto:ikzeroddp@tin.it

Contest EME Italiano

dalle 00.00 del 10 maggio alle 24.00 del 11 maggio

Log Mario Alberti via priv. Maralunga,12 19126 La Spezia o i1anp@lunigiana.it

Contest Umbria 50 MHz

(non confermato)

10 maggio dalle 13.00 alle 18.00 UTC

Log Sezione A.R.I. Perugia Box 113 06100 Perugia

Contest UMBRIA 144 MHz

"Sez. ARI Perugia e Spoleto"

(non confermato)

11 maggio dalle 06.00 alle 11.00 UTC

Log Sezione A.R.I. Perugia Box 113 06100 Perugia

Maratona I1XD 10/25 maggio

Dalle 00.00 del 10 alle 24.00 del 25 maggio
Log IW0BET Giovanni Zangara Box 36 00100 Roma Centro iw0bet@amsat.org

Contest VHF Call Area 144MHz
(non confermato)
17 maggio dalle 13.00 alle 21.00 UTC
Log IK5ZWU Walter Andrei V. Ospedale, 2 - 53042 Chianciano T. (SI)

6 Contest Gargano 50 MHz
25 maggio dalle 07.00 alle 15.00 UTC
Log: i7csb Michele Coppola C.P. 40 71016 S. Severo FG i7csb@libero.it

Maratona I1XD SHF
01/30 giugno
Log IW0BET Giovanni Zangara Box 36 00100 Roma Centro iw0bet@amsat.org

Contest IARU 50 MHz
Dalle 14.00 del 7 giugno alle 14.00 UTC del 8 giugno
Log I4CIL Franco Rondoni Via Vicolo Pasini 6 48010 Filetto Ravenna cartaceo +
i4cil@sira.it

Trofei A.R.I. UHF/SHF 432 & Up
"Contest Città di Magenta"
07/08 giugno dalle 14.00 alle 14.00 UTC
LOG: ARIMAGENTA@TISCALINET.IT

Contest Old Mode 10 GHz FM
14 giugno dalle ore 10.00 alle ore 20.00 GMT
Log Sezione ARI ANCONA contest OLD MODE 10 GHz FM Casella Postale 122 60100 ANCONA

Ancona ATV Contest
15 giugno dalle ore 07.00 alle ore 22.00 UTC
Log Sezione ARI ANCONA Contest ATV P.O.Box 122 60100 ANCONA

Contest Alpe Adria UHF
Il 22 giugno dalle 07.00 alle 17.00 UTC (reg. 2000)
Log: Sezione ARI UDINE o email a giogiol@tin.it
Maratona I1XD
10/25 giugno
dalle 00.00 del 10 giugno alle 24.00 del 25 giugno
Log IW0BET Giovanni Zangara Box 36 00100 Roma Centro iw0bet@amsat.org

Maratona I1XD SHF
01/31 luglio
Dalle 00.00 del 01 alle 24.00 del 31 luglio
Log IW0BET Giovanni Zangara Box 36 00100 Roma Centro iw0bet@amsat.org

Trofei A.R.I. V/U/SHF 144/432 & Up
"Città di Treviso"
05/06 luglio dalle 14.00 alle 14.00 UTC
Log IK3TPP Fabio Fiorini Via G. Stampa 11 31056 Roncade (TV)

Maratona I1XD
10/25 luglio
Dalle 00.00 del 10 alle 24.00 del 25 luglio
Log IW0BET Giovanni Zangara Box 36 00100 Roma Centro iw0bet@amsat.org

6 Contest Apulia VHF QRP
(non confermato)
12 luglio dalle 07.00 alle 17.00 UTC
Log IK7HIN Marcello Surace Via Dante, 239 70122 Bari marcello.surace@tiscalinet.it
XII Contest Lario 6 m

12 luglio dalle 14.00 alle 14.00 UTC del 13 luglio

Log: A.R.I. Como 6m Contest CP 144 22100 Como o ik2aqz@tin.it

Contest Apulia 6 Province

(non confermato)

13 luglio dalle 07.00 alle 17.00 UTC

Log IK7HIN Marcello Surace Via Dante,239 70122 Bari marcello.surace@tiscalinet.it

Maratona del Sud

(non confermato)

13 luglio dalle 06.00 alle 17.00 UTC

Log Sez. ARI Catania

Field Day Ciociaria VHF

27 luglio dalle 07.00 alle 1700 UTC

Log P. O. Box 37 03036 Isola del Liri (FR) (IK0ZME)

Maratona I1XD SHF

01/31 agosto

Log IW0BET Giovanni Zangara Box 36 00100 Roma Centro iw0bet@amsat.org

Contest Alpe Adria VHF

03 agosto dalle 07.00 alle 15.00 UTC

Log: Sezione ARI UDINE o email a giogiol@tin.it

Field Day di Ferragosto UHF 50/432 & microonde

(non confermato)

15 agosto dalle 07.00 alle 15.00 UTC

Log Sezione A.R.I. Alassio Alberga C.P. 52 17021 Alassio (SV)

Field Day Sicilia 144 MHz

(non confermato)

17 agosto dalle 07.00 alle 17.00 UTC

Log IT9CYH Massimiliano Cucina Via Tramontana 32 90144 Palermo

Field Day Sicilia 50 MHz

(non confermato)

24 agosto dalle 07.00 alle 17.00 UTC

Log IT9CYH Massimiliano Cucina Via Tramontana 32 90144 Palermo

Maratona I1XD SHF

01/30 settembre

Log IW0BET Giovanni Zangara Box 36 00100 Roma Centro iw0bet@amsat.org

Trefei A.R.I.

Internazionale IARU Reg.1 only VHF

06/07 settembre dalle 14.00 alle 14.00 UTC

Log IW3RI Box 51 34078 Sagrado (GO) email IW3RI@LIBERO.IT

Maratona I1XD

10/25 settembre

Dalle 00.00 del 10 alle 24.00 del 25 settembre

Log IW0BET Giovanni Zangara Box 36 00100 Roma Centro iw0bet@amsat.org

IARU Reg.1 ATV

13/14 settembre

Memorial Day VHF "Paolo Bonio 2003"

14 settembre dalle 07.00 alle 17.00 UTC

Log: Sez. ARI Villa S. Giovanni C.P. 14 Cannitello R.C.

Contest delle Province Italiane 50 MHz

21 settembre dalle 07.00 alle 15.00 UTC

Log Sezione A.R.I. Fidenza

Maratona I1XD SHF

01/31 ottobre

Log IW0BET Giovanni Zangara Box 36 00100 Roma Centro iw0bet@amsat.org

TROFEI A.R.I.

Inter. IARU reg.1 UHF/SHF

04 / 05 ottobre dalle 14.00 alle 14.00 utc

Log IW3RI Box 51 34078 Sagrado (GO) Cartaceo (per IARU) email

IW3RI@LIBERO.IT

VII Contest Città di Grosseto 50 MHz

19 ottobre dalle 08.00 alle 17.00

Log Sezione ARI di Grosseto p.o.Box 5 58100 Grosseto trestelle@marinadigrosseto.it

Contest Città di Senigallia 144 / 432

26 ottobre dalle 07.00 alle 17.00 UTC

Log : Sezione A.R.I. Senigallia Casella Postale 41 60019 Senigallia (AN) o

arisenigallia@iol.it

Maratona I1XD

Dalle 00.00 del 10 alle 24.00 del 25 ottobre

Log IW0BET Giovanni Zangara Box 36 00100 Roma Centro iw0bet@amsat.org

Trofei A.R.I.

29 Memorial Marconi CW VHF

½ novembre dalle 14.00 alle 14.00

Log IW3RI Box 51 34078 Sagrado (GO) iwtreri@tin.it

Vecchiacchi Memorial Day XXXVIII VHF - UHF/SHF

06 dicembre dalle 14.00 alle 23.00 GMT VHF

07 dicembre dalle 07.00 alle 12.00 GMT UHF/SHF

Log Sezione A.R.I. Lucca C.P. 303 - 55100 Lucca

Da Franz I3FFE falanga.f@jumpy.it

Notizie da I QRP CLUB

Tutti gli IW iscritti all' I QRP CLUB che avessero ottenuto la licenza ordinaria, sono cortesemente pregati di comunicare l'avvenuto cambiamento di nominativo a me I3FFE, onde poter aggiornare il nostro Call Book.

Colgo l'occasione per ricordare a tutti coloro che leggeranno questo msg, che il nuovo sito dell' I QRP CLUB è funzionante al nuovo indirizzo www.arimontebelluna.it dove troverete tutto quello che può interessare gli utilizzatori delle basse e bassissime potenze. Ricordo inoltre agli amici DXer che, quando in un pileup intorno ad una stazione DX, si fa vivo un OM dichiarando la sua presenza con il proprio call seguito, senza barra mi raccomando, dall'abbreviazione QRP, per un gentlemen agreement non scritto la stazione DX, se riesce ad ascoltare la chiamata, e capita più spesso di quanto pensiate, privilegia la stazione QRP. A proposito della barra ricordo ai cortesi amici lettori che la barra in questione, dopo o prima del nominativo, significa che la stazione che la usa ha temporaneamente cambiato situazione geografica.

Noi QRPer non utilizziamo la barra perché I3FFE QRP indica una situazione di bassa potenza e non di temporaneo cambio di QTH. Quindi CQ de I3FFE/QRP è sbagliato. Va bene CQ de I3FFE QRP.

Grazie per avermi letto!

72 73 de Franz I3FFE IQRP#4

IQRP Manager della Sezione ARI di Montebelluna.

Da: "Arnaldo Bollani" <ik2nbu@inwind.it>

SOTA 2003



Ciao Ragazzi,
quale migliore inizio per il 2003 ? La foto di IW1ARE impegnato nella attivazione SOTA / QRP di PM007 parla da sola !
Complimenti a Carlo che in condizioni estreme (- 6 gradi e vento forte) ha attivato questa cima del Monticchio il 5 gennaio 2003.

Per le informazioni sul Diploma Sota, al momento fate riferimento al sottoscritto per le Griglie delle Regioni Italiane Aggiornate ed il regolamento del Diploma, in attesa di verificare la possibilità futura di un nuovo Sito Internet dedicato all'argomento.

Buona attività QRP dalle Montagne a tutti !

73 de Arnaldo Bollani IK2NBU
ik2nbu@inwind.it
Manager SOTA Italia

Mostra di Moncalvo 7° edizione

MOSTRA SCAMBIO DEI RADIOAMATORI
"...il mercatino è dei partecipanti...."

VII edizione : SABATO 10 MAGGIO 2003
VIII edizione : SABATO 13 SETTEMBRE 2003

SOTTO L'AMPIO PORTICATO DELLA PIAZZA
CENTRALE DI MONCALVO (ASTI)

PATROCINATO DALLA CITTA' DI MONCALVO, E DALLE ASSOCIAZIONI:

ARI SEZIONI DI : ALESSANDRIA, ALPIGNANO, ASTI, CASALE, MONCALIERI,

OVADA, RIVALTA, ROSTA, RIVAROLO ; DALL' **A.I.R.** ASSOCIAZIONE ITALIANA RADIOASCOLTO; DALLA COLLINS COLLECTORS ASSOCIATION USA E DALLA ASSOCIAZIONE RADIOAMATORI DISABILI IN AMBIENTE PRIVO DI BARRIERE ARCHITETTONICHE:

LA MOSTRA E' RISERVATA A SWL E RADIOAMATORI, A COLLEZIONISTI DI: RADIO D'EPOCA E RADIO MILITARI , PER LO SCAMBIO TRA PRIVATI DI RADIO, COMPONENTI, ANTENNE, E TUTTO QUANTO E' INERENTE ALL' HOBBY RADIOAMATORIALE. IN TALE OCCASIONE VERRA' INSTALLATO A CURA DEGLI ORGANIZZATORI UN BANCO PROVE PER LE APPARECCHIATURE . LA FIERA SI TERRA' ANCHE IN CASO DI PIOGGIA IN QUANTO SI SVOLGE AL COPERTO, SOTTO LE AMPIE ARCADE DELLA PIAZZA. INGRESSO LIBERO CON IL SEGUENTE ORARIO: ORE 7.30 PER I PRIVATI ESPOSITORI, E DALLE ORE 9.30 E SINO ALLE ORE 17.30 PER I VISITATORI. PER ARRIVARCI: AUTOSTRADA A21, USCITA CASELLO ASTI EST, DIRETTISSIMA PER MONCALVO FREQUENZA MONITOR 145.350 FM

PER INFORMAZIONI :

TELEFONARE 368-3800271
333-6147723 (SOLO ORE SERALI)

E-MAIL : i1baw@yahoo.it

E' OPPORTUNA LA PRENOTAZIONE DI CHI ESPONE.

I MIGLIORI '73,
GLI ORGANIZZATORI

Da: "Gilberto" <giltec@iol.it>

Sperimentazione DX in Cross Band e radioascolto

Vorrei raccontare a tutti i lettori del mio primo DX in cross band 50/70 Mhz

Premetto che sono attivo in 50 Mhz dal primo giorno di concessione di tale gamma (prima ascoltavo soltanto) e che in dieci anni di attività ho messo a log 15000 QSO di cui un centinaio in cross 28/50 ma i 70 Mhz non li avevo ancora "provati".

Vi racconto

Il pomeriggio dell' otto giugno ho ascoltato a 50,185 5B/G1JJE,Norman che chiamava ed ascoltava anche a 70,185 USB.

Incuriosito,ho risposto alla sua chiamata e gli ho chiesto se aveva collegato qualcosa sui 70 Mhz lì,da Cipro.

A dire il vero,il suo segnale era un pò scarso,disturbato dai vari carrier AM delle emittenti televisive che operano sul canale E2,però comprensibile,intorno ad S4-6 (uso uno Yaesu FT726R+ Yagi Fracarro 4 el 4E2).

Mi racconta di aver collegato qualche stazione slovena e di aver sentito alcuni inglesi,ma nient'altro.Durante il QSO,il mio sguardo si dirige verso lo scanner Yupiteru MVT7100 che stà in stazione,un pò impolverato a dir la verità,compagno di lavoro per l'intallazione e il monitoraggio dei radiolink delle radio in FM e mi vien in mente una bella idea : chissà se collegando un'antenna...bah,mentre Norman mi descrive le sue condizioni di lavoro,collego lo scanner al dipolo dei 40 mt (è la prima antenna che mi vien in mente) con la transizione BNC/PL,imposto la frequenza 70.185 USB e al cambio gli dico che ho un rx in ascolto sui 70 Mhz...ma mentre gli descrivo che antenna ho collegato dall'altoparlante ascolto di ritorno la mia voce e Norman che mi chiama di lì! Il suo segnale sui 70 manda a fondo scala l's meter a led dello scanner,arriva una bomba lì sui 70,chiaro,pulito e senza noise TV.Continuiamo il QSO così,lui sui 70 e io in 50 Mhz per un quarto d'ora circa per poi passarci i saluti.

Credo di essere stato il primo ad aver collegato Cipro sui 70 in cross mode.

Nei giorni successivi, ho provato ad ascoltare altre stazioni inglesi con una antenna direttiva 4 el Fracarro per il canale TV B, cioè intorno ai 70 Mhz e devo dire che i segnali sono a volte fortissimi.

Ho ricevuto quotidianamente anche una decina di beacon in tale gamma.

Mi auguro che quanto prima venga concessa la sperimentazione anche su 70 Mhz, intanto io son già pronto per ricevere, hi anche se con un modestissimo scanner.

Inoltre, vorrei segnalare un ottimo monitor per l'e sporadico : tra i 66 Mhz e i 73 Mhz operano decine e decine di stazioni Broadcasting dall'est (Banda OIRT) molte in Stereo + RDS

Ne ascolto dalla Polonia, Romania, Ucraina, ecc

Tali stazioni operano con svariati KW e pertanto se arrivano...ci son buone probabilità di DX in 6 mt!

Buon lavoro Paolo e 73 a tutti voi

Gilberto, IK7LMX - One of Salento DX Team -

SYLENT KEY

I6HHW Franco di Fano ha fatto QRT SK.

A Graziella IK6JOW le nostre più sentite condoglianze.

Il Presidente il Consiglio Direttivo e tutti i Soci della Sezione ARI di Quartu Sant'Elena Annuciano la Scomparsa dell'amico Vittorio IS0TVI e Partecipa al dolore della famiglia.

**Il Presidente Ampelio Melini
IS0AGY**

MERCATINO RADIOAMATORIALE

Da: "ik1jjh" <ik1jjh@libero.it>

cerco pc. portatile 386, 486, osuccessivi con ardisk, cdrom ad un prezzo onesto per un signore non vedente che desidera installare una sintesi vocale e leggere qualche libro, rivista come il radiogiornale ecc.

per informazioni scrivete al mio indirizzo: ik1jjh@libero.it.

Oppure telefonate al numero.

uff. 0121.39.45.95

cell. 333.35.97.122.

grazie Paolo se lo Pubblichì.

73 de frank.

Da: "iret.friuli" <iret.friuli@tiscalinet.it>

Acquisto, esclusivamente se prezzi onesti, apparati, manuali, accessori e materiale vario della "IRET".
Contattatemi anche solo per uno scambio d'informazioni.

Inoltre esamino surplus vario. Annuncio sempre valido.

Vendo apparati G.T.E. - CTR 93. Gli interessati possono contattarmi via posta elettronica e alla mia risposta allegherò le foto degli apparati.

IW3 SID - Andrea e-mail: iret.friuli@tiscalinet.it

Da: "ik5hha" <ik5hha@inwind.it>

Cercasi RIGBLASTER PLUS opre M8 solo se perfettamente funzionante.

73 de ik5hha Luca

347.8245463

ik5hha@inwind

Da: "iz4djc Luca Castellani" <iz4djc@inwind.it>

Cerco accordatore HF in buono stato e perfettamente funzionante

scrivere a : iz4djc@inwind.it

grazie 73 a tutti Luca

Da: "Rocchi Gabriele" <ik1neg@uno.it>

Cerco kit 160 metri TBR-160-S per Butternut HF2V.

Gabriele-IK1NEG

ik1neg@uno.it

Da: "Francesco Colagrosso" <colagrosso@inwind.it>

VENDO rtx tribanda Kenwood TM 742 144+430+50 mhz comprensivo di scheda toni sq TSU-7 e scheda 50 mhz in Euro 400,00; Standard C620 bibanda portatile 430-1200 a 150,00 euro; Standard C520 144-430 a 100,00 euro; RTX marino RayJefferson 7878m 25W a euro 100,00; RTX portatile Icom IC-T81 quadribanda 50-144-430-1200 con doppia batteria ad euro 450,00 (nuovo).

IW0CPK Francesco colagrosso@inwind.it **3483556356**

Da: <iw2kwi@tin.it>

.vendo all mode fdk multi 3000 all mode 144 con alimentazione 220 v

o 12v ic 706mk2g . tutti perfettamente funzionanti

presidentt lincoln 26 30 mhz con mic astatic da tavolo.

non contattare via email se interssati **tel/ 3470545228**

astnersi perditempo grazie maurizio bs

Da: "Adriano Migliari" <madriano@tin.it>

Ti invio questo annuncio economico da parte di i2wzx.

Potresti metterlo, nella prossima edizione del tuo RADIOGIORNALE??

GRAZIE. Ciaoooooooo

Adriano Migliari IK2CBD

email madriano@tin.it

sito www.qsl.net/ik2cbd

da I2WZX Romano Bersani email rombersa@libero.it tel 039 9960111

Vendo MFJ1275 Sound Card Radio Interface, appena disimballato, manuale, cavetti, CD, etc.

Prezzo: 180,00 Euro

Da: "mauro" <lauraemauro@everyday.com>

VENDO ANTENNA VERTICALE TRIBANDA COMET CX 725 430/144/50 MHz. ALTO GUADAGNO, CONFIGURAZIONE 5/8 ONDA 432/144 MHz, 1/2 ONDA 50 MHz, ALTEZZA 243 CM., IN BUONE CONDIZIONI E PERFETTAMENTE FUNZIONANTE, 100 EURO.
TRATTO DI PERSONA, NON SPEDISCO.

**MAURO IK2SAT 0331504374 E-MAIL lauraemauro@everyday.com
GRAZIE**

Da: "Corrente Salvatore" <salvatore.corrente@manulipackaging.com>

vendo: icom 725 hf-100w- 0-33mhz perfetto.....EUR400!!!!
kenwood tr 9130 vhf-ssb-25w + slitta auto mai usata...EUR200!!

supersal@virgilio.it salvatore 339/8845002 0771/614466

Da: "giuseppe becherini" <giubeche@libero.it>

:
Vendo ricetrasmittitore per HF Icom Ic 751 che funziona perfettamente ed è in ottimo stato.

Insieme ci sono il manuale in inglese e lo schema.

Il prezzo di vendita è di euro 600.

Telefonare per accordi allo 06/5806768 oppure 328/7244454.

Cordiali saluti.

Giuseppe, i0zbn

Da: "Gianfranco Venezia" <veneziag@tin.it>

Vendo ROTORE per ELEVAZIONE satelliti YAESU G-500

Antenne TONNA 9+9 el. per 144

Antenna Tonna 19+19 el. per i 432

Antenna Tonna 23 el. per i 1296

Ricetrasmittitore KENWOOD TS790E (con modifica per i 9600bps interna)

Ricetrasmittitore ICOM IC706 (1° Serie)

Il tutto funzionante senza nessun problema

73 tutti

IOINU

veneziag@tin.it

i0inu@libero.it

Da: "Umberto Pazienza" <umberto.pazienza@tin.it>

vendesi:

HF ICOM IC 761 con manual service

YAESU 505 ricondizionato, con valvole finali di scorta

SWAN 400 vfo separato con valvole finali di scorta

ROTORE YAESU G-5500 elev-azimut dual controller

detto materiale è a disposizione x prove presso la mia stazione in Castelletto Ticino.

NON SPEDISCO

MIA REPERIBILITA:

tel. 0331-971611 dopo le ore 18

cell. 3394994791 dalle 8 alle 18

by I1UPA Umberto

INFORMAZIONI

ATTENZIONE agli allegati!

Per evitare spiacevoli sorprese, nonostante che il nostro sistema sia ampiamente protetto contro i virus, per nessuna ragione il Radiogiornale, o altri messaggi della redazione vengono inviati agli utenti come allegati alle E-mail, se dovessero arrivare messaggi del genere non apriteli e cancellateli anche dalla cartella dei messaggi eliminati, PERCHE' SONO PROBABILMENTE FALSIFICAZIONI CHE POTREBBERO CONTENERE PERICOLOSI VIRUS!

Il Radiogiornale

viene inviato gratuitamente tramite E-Mail a tutti i radioamatori che operano su Internet. Tutti possono scrivere, articoli, approfondimenti e lettere esprimendo liberamente le proprie idee con linguaggio consono alla tradizione radioamatoriale basata sul rispetto per il prossimo, Il Radiogiornale pubblichera' con spirito pluralista e senza censure il materiale pervenuto, anche le opposte opinioni, ma ciascuno dovra' farsi carico di evitare inutili polemiche.

Pertanto coloro che desiderassero collaborare a questa iniziativa, tramite Internet, facendo pervenire i propri scritti a tutti i radioamatori dotati di indirizzo E-Mail, possono usufruire della nostra vasta Mailing List, che comprende tutti i radioamatori che hanno un indirizzo di Posta Elettronica, inviandoci il testo (SU ARGOMENTI RADIOAMATORIALI) da spedire, che provvederemo gratuitamente a ritrasmettere a tutti, a nome dell'interessato.

Ovviamente sta al senso di responsabilita' di ciascuno inviare articoli, o messaggi, non troppo lunghi, i contenuti dei quali rimangono esclusivamente sotto la responsabilita' di chi li ha scritti e il Radiogiornale declina ogni e qualsiasi coinvolgimento in merito.

A causa di possibili, anche se non volute, veicolazioni di virus, si raccomanda di inviare i testi NON COME ALLEGATI, ma come messaggi normal txt da NON DOVER APRIRE.

Chi desidera ricevere il Radiogiornale deve inviare richiesta a

paolo.mattioli@tin.it specificando nominativo - nome e cognome, E-mail.

Potete richiedere anche i numeri arretrati a paolo.mattioli@tin.it

**oppure rivolgendovi via Internet all'Edicola Telematica
"RADIOGIORNALE ON-LINE"**

**dove potete sfogliare e prelevare i vari numeri del periodico
sul sito <http://www.iz7auh.com/radiogiornale>**

il sito dedicato interamente al Radiogiornale è sempre bello e aggiornato, potete visitarlo a: www.iz7auh.com/radiogiornale sono a disposizione di tutti alcuni pacchetti dei giornali arretrati, in file ZIP, i quali sono scaricabili tranquillamente.

Cordiali 73de IZ7AUH Francesco Giacoia

iz7auh@libero.it

www.iz7auh.com

www.ilradioamatore.it

Altra Edicola telematica RADIOGIORNALE ON-LINE
Nel sito <http://www.is0grb.it> sono disponibili tutti
i numeri del Radiogiornale in versione HTML con un
motore che aggiorna le pagine in automatico.

Da: Aldo Patria <ik6sbe@libero.it>

NUOVA EDICOLA DEL RADIOGIORNALE
Il Radiogiornale e' prelevabile, singolarmente in html
o compattato a 10 numeri per volta anche sul sito

<http://www.ik6sbe.it>.

Alla edicola telematica "PIANETA RADIO"
www.pianetaradio.it e-mail: pianetaradio@pianetaradio.it
si può sfogliare e prelevare il Radiogiornale, oltre a tanti
altri utili servizi disponibili in linea per i Radioamatori.

Sul sito www.ContattiRadio.it è possibile:

- a.. Consultare il RADIOGIORNALE ed iscriversi alla mailing list
- b.. Inserire ANNUNCI di COMPRAVENDITA con FOTOGRAFIA
- c.. Inserire i vostri ARTICOLI con IMMAGINI, FOTOGRAFIE e DISEGNI
- d.. Segnalare LINK e fare pubblicità al proprio SITO
- e.. Aderire al circuito RADIOAMATORIALE ITALIANO di SCAMBIO BANNER
- f.. Forum liberi di discussione e ...tutto cio' che ci vorrete suggerire !!!

ContattiRadio è: SERVIZI E LIBERO SPAZIO PER I RADIOAMATORI ITALIANI
tutto il materiale è SUBITO... ON LINE

**Altri siti Internet col Radiogiornale andando
su Virgilio e digitando cerca Paolo Mattioli**

IL RADIOGIORNALE ANCHE IN PACKET

Sul PBBS I0TVL-8 di Roma, nella directory C:\GIORNALE
Sono disponibili tutte le copie del Radiogiornale
in formato testo, compresso in zip.

Inoltre il Radiogiornale e' prelevabile sempre in
Packet sul BBS di Milano IK2ANE-8 raggiungibile anche
attraversi i nodi della rete Flexnet IR1SVS e IK2NHL.

Nell'area YAPP della BBs IW3EFI-8 e' stata attivata una apposita directory
chiamata **RADIOGIO** ove e' possibile prelevare in formato testo le copie del
giornale telematico "Radiogiornale" edito da Paolo Mattioli I0PMW.
Il BBs IW3EFI-8 e' facilmente raggiungibile attraverso la rete Itanet
raggiungendo uno qualsiasi dei seguenti nodi:
IR3VEA-IR3VEC-IR3VED-IR3VEN

Nell'area YAPP del BBS IS0GRB-8 di Quartu-Cagliari, e' stata attivata la directory
RADIOGIO, dove e' possibile prelevare in formato testo tutti i numeri del giornale telematico "Radiogiornale"
di Paolo Mattioli I0PMW.
Il BBS IS0GRB-8 e' raggiungibile in diretta su 144.825 (1200 baud), 432.550 (38400 baud), via Itanet
IR0CAG (144.900) o via Internet in TELNET, digitando "telnet is0grb.linux-dude.com".
Roberto IS0GRB

**RICORDATE DI VUOTARE SEMPRE
LA VOSTRA CASELLA DI POSTA
ELETTRONICA, PRELEVANDO SPESSO
TUTTE LE E-MAIL A VOI DIRETTE, PERCHE'
SUPERATO UN CERTO LIMITE LA POSTA
DIRETTA A VOI, COMPRESO IL
RADIOGIORNALE, VIENE RESPINTA
DAL VOSTRO GESTORE.**

SE AVETE QUALCHE AMICO CHE NON RICEVE IL RADIOGIORNALE ED E' INTERESSATO AD AVERLO INVIATECI IL SUO INDIRIZZO DI POSTA ELETTRONICA CORREDATO DI NOME, COGNOME E NOMINATIVO.

**COLLABORATE A QUESTA INIZIATIVA
INVIANDO I VOSTRI ARTICOLI DA PUBBLICARE
SENZA FINE DI LUCRO !**

Il Radiogiornale
é ideato e diretto da:
Paolo Mattioli IOPMW
paolo.mattioli@tin.it
radiogiornale@fastwebnet.it

Copyright © 2001 Radiogiornale

Redazione: Viale Leonardo da Vinci, 114 00145 Roma
Telefono e FAX 06/54.30.775